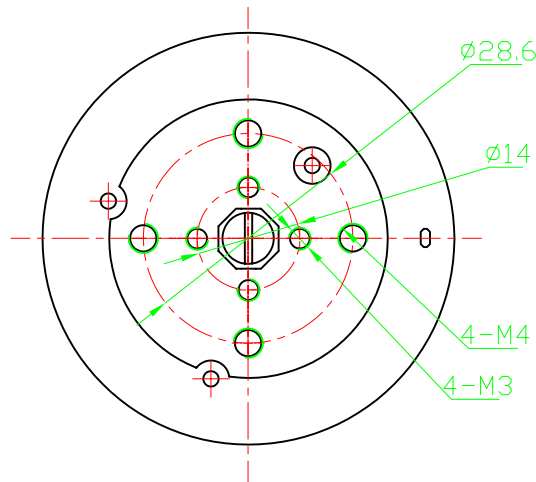
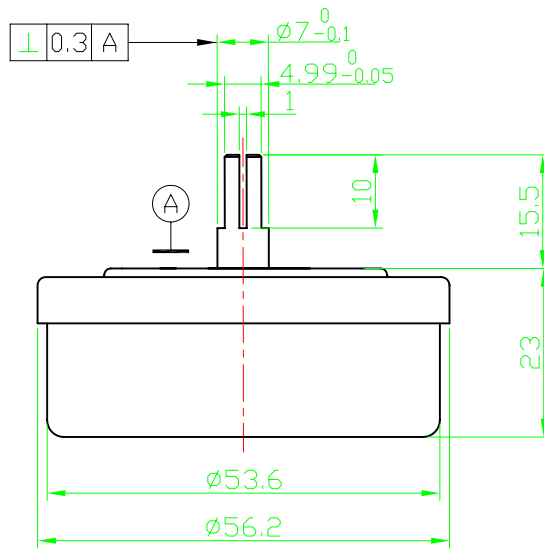


SX-A4-60



技术要求:

1. 定时时间: $60' \pm 5\%$
2. 工作角度: $360^\circ \pm 5^\circ$
3. 使用温度: $-10^\circ\text{C} \sim 125^\circ\text{C}$
4. 操作力矩: $0.1 \sim 0.5\text{N} \cdot \text{m}$
5. 使用寿命: 5000次。
6. 闹延时间: $\geq 2.5\text{S}$

				存货编码: SX8001 定时器外形图				
标记	处数	更改文件号	签字	日期				SX-A4-60 杭州复旦时控科技有限公司
设计		倪卫芳	工艺		图样标记	重量	比例	
制图			标准		S	A	1:1	
校对			批准					
审核			日期	2009.02.14	共 1 张		第 1 张	